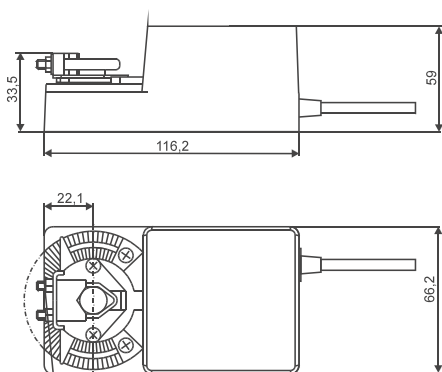


**Klappenstellantrieb****LM 230(-S); LM 24(-S); LM 24 SR****Maßbild****Anwendung**

Klappenstellantriebe LM 230(-S), LM 24(-S) und LM 24 SR werden für die Verstellung von Luftklappen in RLT- Anlagen verwendet. Ausgerüstet mit einem Universalklemmbock wird der Antrieb direkt auf die Klappenachse montiert. Die Fixierung erfolgt mit der im Lieferumfang enthaltenen Verdrehicherung. Zur Ansteuerung des Antriebes kann ein Zwei- oder Dreipunktsignal bzw. ein stetiges Stellsignal dienen. Eine Handbetätigung der Klappe ist möglich, indem das Getriebe mittels Drucktaste ausgerüstet wird. Klappen bis zu einem Querschnitt von 0,8 m<sup>2</sup> können mit diesen Antrieben betätigt werden. Querschnitt, Bauart, Einbaort und lufttechnische Bedingungen sind bei der Bestimmung des erforderlichen Drehmoments zu berücksichtigen. Für einen zusätzlichen flexibel einstellbaren Schaltkontakt steht eine separate Ausführung "S" zur Verfügung.

**Merkmale**

- Problemlose Montage direkt auf Klappenachsen  $\varnothing$  6 ... 16 mm
- Ansteuerung mittels Zweipunkt- oder Dreipunktsignal bzw. mit stetigem Stellsignal
- Überlastsicherer, wartungsfreier, geräuscharmer Antrieb
- Klappenhandbetätigung möglich
- Geringes Eigengewicht
- Integrierte Drehwinkelbegrenzung, beidseitig, einstellbar

**Technische Daten**

Typ	LM 230(-S)	LM 24(-S)	LM 24 SR
<b>Drehmoment</b>	4 Nm	4 Nm	4 Nm
<b>Betriebsspannung</b>	230V AC $\pm$ 10%	24 V AC $\pm$ 20%	24V AC $\pm$ 20%
	50 Hz	50 Hz	50 Hz
		24V DC $\pm$ 20%	24V DC $\pm$ 10%
<b>Leistungsaufnahme</b>	1 W	2 W	2 W
<b>Dimensionierung</b>	12 VA	3 VA	4 VA
<b>Schutzklasse (EN 60730)</b>	II	III	III
<b>Schutzart (EN 60529)</b>	IP 54	IP 54	IP 54
<b>Laufzeit</b>	80 ... 110 s	80 ... 110 s	80 ... 110 s
<b>Schalleistungspegel</b>	max. 35 dB(A)	max. 35 dB(A)	max. 35 dB(A)
<b>Anschluß</b>	Kabel 1 m lang 3 x 0,75 mm <sup>2</sup>	Kabel 1 m lang 3 x 0,75 mm <sup>2</sup>	Kabel 1 m lang 4 x 0,75 mm <sup>2</sup>
<b>Gewicht</b>	650 g	650 g	650 g
<b>Umgebungstemperatur (im Betrieb)</b>	- 30 ... + 50°C	- 30 ... + 50°C	- 30 ... + 50°C
<b>Lagertemperatur</b>	- 40 ... + 80°C	- 40 ... + 80°C	- 40 ... + 80°C
<b>Umgebungsfeuchte (EN 60335-1)</b>	Klasse D	Klasse D	Klasse D
<b>Hilfsschalter (LM 230-S, LM 24-S)</b>	1 x EPU 5(2,5)A, AC 250V	1 x EPU 5(2,5)A, AC 250V	
<b>Schaltpunkt</b>	einstellb. 0-100%	einstellb. 0-100%	
<b>Anschluß</b>	Kabel 1 m lang 3 x 0,75 mm <sup>2</sup>	Kabel 1 m lang 3 x 0,75 mm <sup>2</sup>	
<b>Stellsignal</b>	Zweipunkt (1-Drahtsteuerung)	Zweipunkt oder Dreipunkt	0 ... 10V DC (Ri = 100 kOhm) 100 k Ohm 2 ... 10V DC 2 ... 10V DC
<b>Eingangswiderstand</b>			Schalterstellung R (Rechtslauf) Schalterstellung L (Linkslauf)
<b>Arbeitsbereich (für 0 ... 100%)</b>			
<b>Meßspannung U (<math>\leq</math> 0,5 mA)</b>			
<b>Drehrichtung bei Y = 0V</b>			
<b>Drehwinkel</b>			max. 95°, verstellbare mechanische Anschläge
<b>Stellungsanzeige</b>			mechanisch
<b>EMV-Störaussendung</b>			CE gemäß 89/336/EWG und 92/31/EWG

**Klappenstellantrieb**

**LM 230(-S); LM 24(-S); LM 24 SR**

**Standardausrüstung**

Art.-Nr.	Beschreibung	Typ
4103 1010	Klappenstellantrieb 230V AC, bis 0,8 m <sup>2</sup> , Drehmoment 4 Nm	LM 230
4103 1020	Klappenstellantrieb 230V AC, bis 0,8 m <sup>2</sup> , Drehmoment 4 Nm mit Endlagen- Wegschalter	LM 230-S
4103 1030	Klappenstellantrieb 24V AC/DC, bis 0,8 m <sup>2</sup> , Drehmoment 4 Nm	LM 24
4103 1040	Klappenstellantrieb 24V AC/DC, bis 0,8 m <sup>2</sup> , Drehmoment 4 Nm mit Endlagen- Wegschalter	LM 24-S
4103 1050	Klappenstellantrieb 24V AC/DC, bis 0,8 m <sup>2</sup> , stetiges Stellsignal 0(2)...10 V, Drehmoment 4 Nm	LM 24 SR

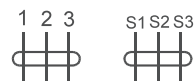
**Erweiterungsausrüstung**

Art.-Nr.	Beschreibung	Typ
4103 5100	Digitale Stellungsanzeige, 24V / 50 Hz, 0 ... 99%, 72 x 72 mm für LM 24 SR	KM ZAD 24
4103 5110	Digitale Stellungsanzeige, 24V / 50 Hz, 0 ... 99%, 48 x 48 mm für LM 24 SR	KM ZAD 24/2

**Anschlußbild LM 230-S und LM 24-S**

Zweipunktsteuerung  
(Eindrahtsteuerung)

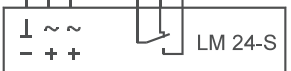
⊥ ~ 24V~  
- + 24V-  
N L1 230V~



Parallelanschluß weiterer Antriebe möglich. Leistungsdaten beachten.

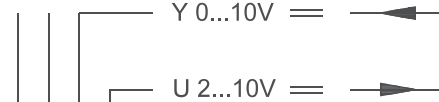
Dreipunktsteuerung

⊥ ~ 24V~  
- + 24V-



**Anschlußbild LM 24 SR**

⊥ ~ 24V~  
- + 24V-



1 2 3 5



⊥ ~ Y U  
- +

LM 24 SR

Parallelanschluß weiterer Antriebe möglich. Leistungsdaten beachten.