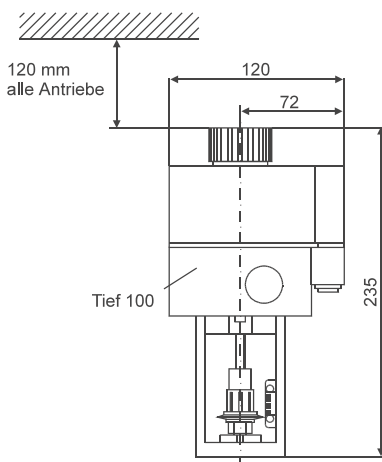


Heizungsregler mit Hubantrieb

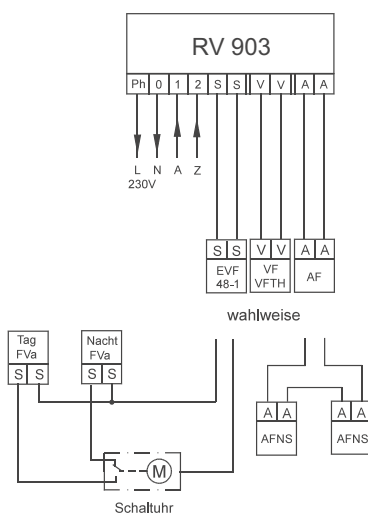
RV 903



Maßbild



Anschlußbild



Anwendung

Der Heizungsregler mit Hubantrieb RV 903 ist geeignet für eine außentemperaturgeführte Vorlauftemperaturregelung von Heizungsanlagen mit mehreren gleichrangigen Räumen, insbesondere in Einfamilienhäusern. Der Regler bietet die Möglichkeit zur Nachtabsenkung über eine separate Schaltuhr in Kombination mit Fernverstellern.

Er besitzt einen Dreipunktausgang mit P-Regelverhalten, mit dem der eingebaute Motor angesteuert wird. Der Hubmotor kann für Ventile bis Nennweite 32 verwendet werden. Die Steilheit der Heizkennlinie sowie der Sollwert der Vorlauftemperatur sind veränderbar.

Merkmale

- Heizungsregler mit eingebautem Hubmotor für Ventile bis DN 32
- Dreipunktausgang mit P- Regelverhalten für die Ansteuerung des eingebauten Hubmotors
- Einstellmöglichkeit von Heizkennliniensteilheit und Vorlauftemperatursollwert
- Nachtabsenkung über Wohnraumfernbedienung mit Uhr oder separate Schaltuhr und Fernversteller

Technische Daten

Betriebsspannung	230V/50...60Hz	
Leistungsaufnahme	4 VA	
Ansprechempfindlichkeit	ca. $\pm 0,3$ K	
Einstellbereich	Vorlauftemperatur	$\pm 20^\circ\text{C}$ innenliegend
	(Parallelverschiebung)	
	Heizkennliniensteilheit	0 ... 2,8 innenliegend
Ausgang	Dreipunktausgang	mit P- Regelverhalten
Antrieb	Laufzeit	240 s für 15 mm Hub
	Stellkraft	120 N
max. Umgebungstemperatur	50°C bei Betrieb	
Schutzart (EN 60529)	IP 44	
Schutzklasse (EN 60730)	II	
Abmessungen	235 x 120 x 100 mm	

Standardausrüstung

Heizungsregler

Art.-Nr.	Beschreibung	Typ
1503 2100	Heizungsregler mit Hubantrieb, witterungsgeführte Vorlauftemperaturregelung	RV 903

Erweiterungsausrüstung

Vorlauftemperaturfühler

Auswahl nach Anbauart und Rohrdurchmesser

Art.-Nr.	Beschreibung	Typ
2102 2000	Anlegetemperaturfühler	VF
2103 5100	Tauchtemperaturfühler mit Schutzrohr, Länge 120mm	VFTH 120 MS
2103 5200	Tauchtemperaturfühler mit Schutzrohr, Länge 120mm/ V2A	VFTH 120 V2A
2103 6100	Tauchtemperaturfühler mit Schutzrohr, Länge 310mm	VFTH 310 MS
2103 6200	Tauchtemperaturfühler mit Schutzrohr, Länge 310mm/ V2A	VFTH 310 V2A

Außentemperaturfühler

Art.-Nr.	Beschreibung	Typ
2101 2000	Außentemperaturfühler	AF